

Составили: Ломзин А.Е.
Балов В.В.



**ЧЕРТЕЖИ
ДЛЯ ИЗГОТОВЛЕНИЯ
МОДЕЛИ
ПОЛУПУДОВОГО ЕДИНОРОГА
ОБРАЗЦА 1805 ГОДА
МАСШТАБ 1:30**

Люберцы 1985г.

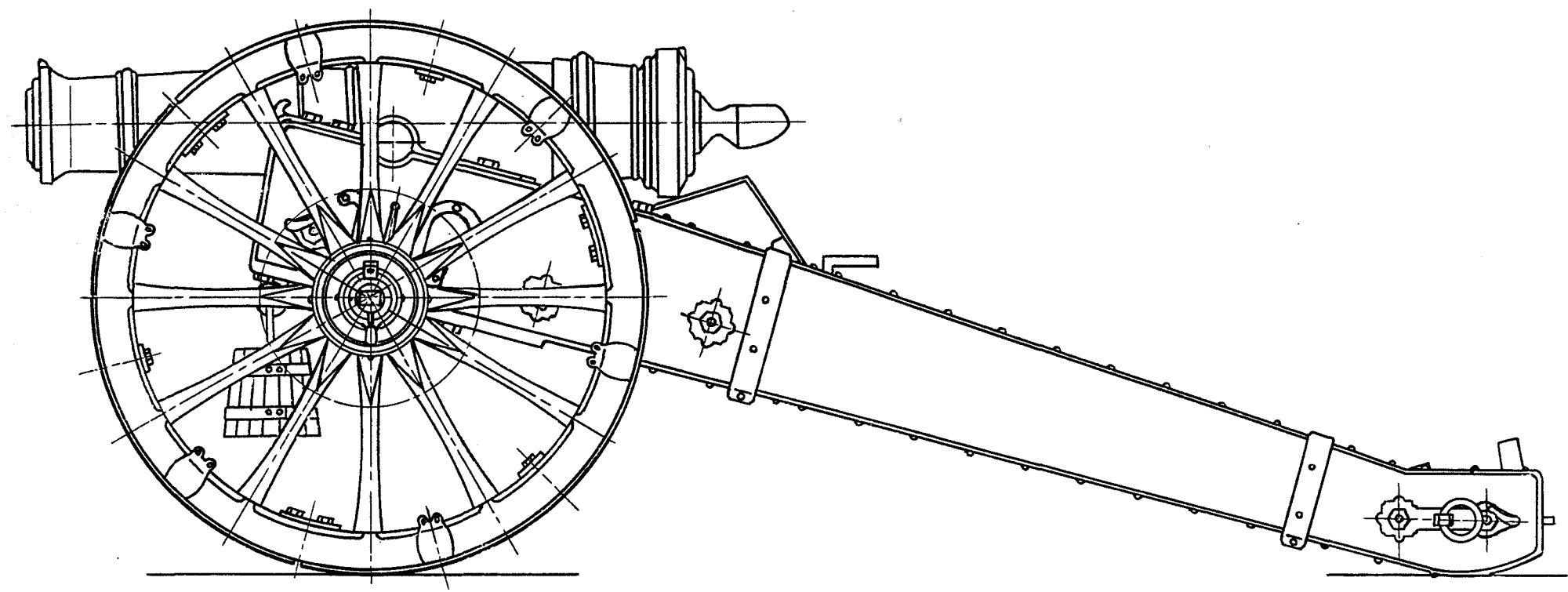
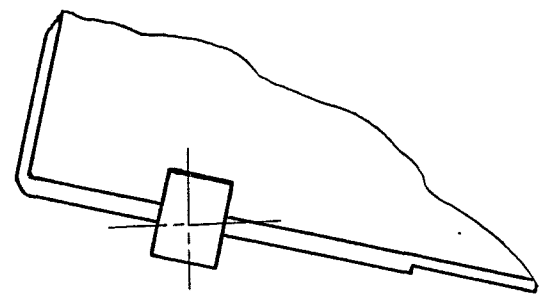
Формат	Зона	Поза	Обозначение	Наименование	кол.	Примечание.
11		1	Вид сбоку	Сборочный чертеж		
11		2	Вид сверху	Сборочный чертеж		
11		3	Виды спереди и сзади	Сборочный чертеж		
11		4	.	Ствол	1	
11		5	.	Ствол		
11		6	.	Лафет. Щека левая	1	
11		7	.	Лафет. Щека правая	1	
11		8	.	Лафет крепеж		
11		9	.	Лафет сборочный чертеж.		
11		10	.	Передняя, боевая подушка	1	
11		11	.	Передняя клиновая подушка	1	
11		12	.	Задняя клиновая подушка	1	
11		13	.	Клиновая подушка	1	
11		14	.	Клин	1	
11		15	.	Детали клина		
11		16	.	С.ч. механизма подъема ствола		
11		17	.	Хоботовая подушка	1	
11		18	.	Скоба малая	2	
11		19	.	Скоба большая	2	
11		20	.	С.ч хоботовой подушки		
11		21	.	Крепеж передней, боевой подушки		
11		22	.	С.ч. крепежа оси и передней подушки. Крепеж задней хоботовой подушки.		
11		23	.	Колесо сборочный чертеж	2	
11		24	.	Ступица	2	
11		25	.	Спица	24	
11		26	.	Крепеж колеса		
11		27	.	Ось	1	
11		28	.	Детали оси		

Чертежи для изготовления модели-копии. М 1:30

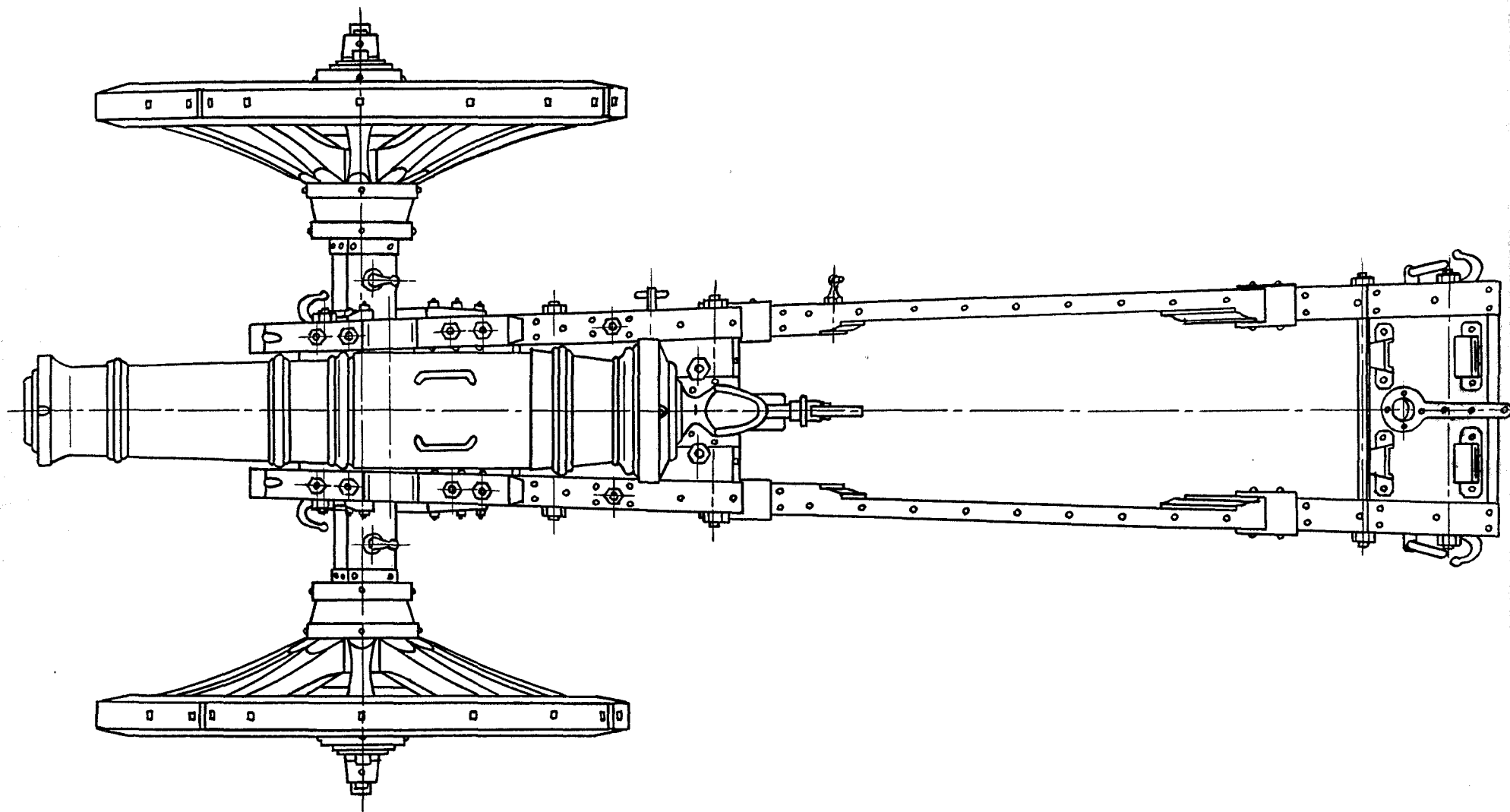
Изм	Лист	№ док-м	Подпись	Дата
Проект.		Ломзин А.Е.		
Консульт.				
Чертил		Балов В.В.		
Принял				

Полупудовый единорог
образца 1805 года.

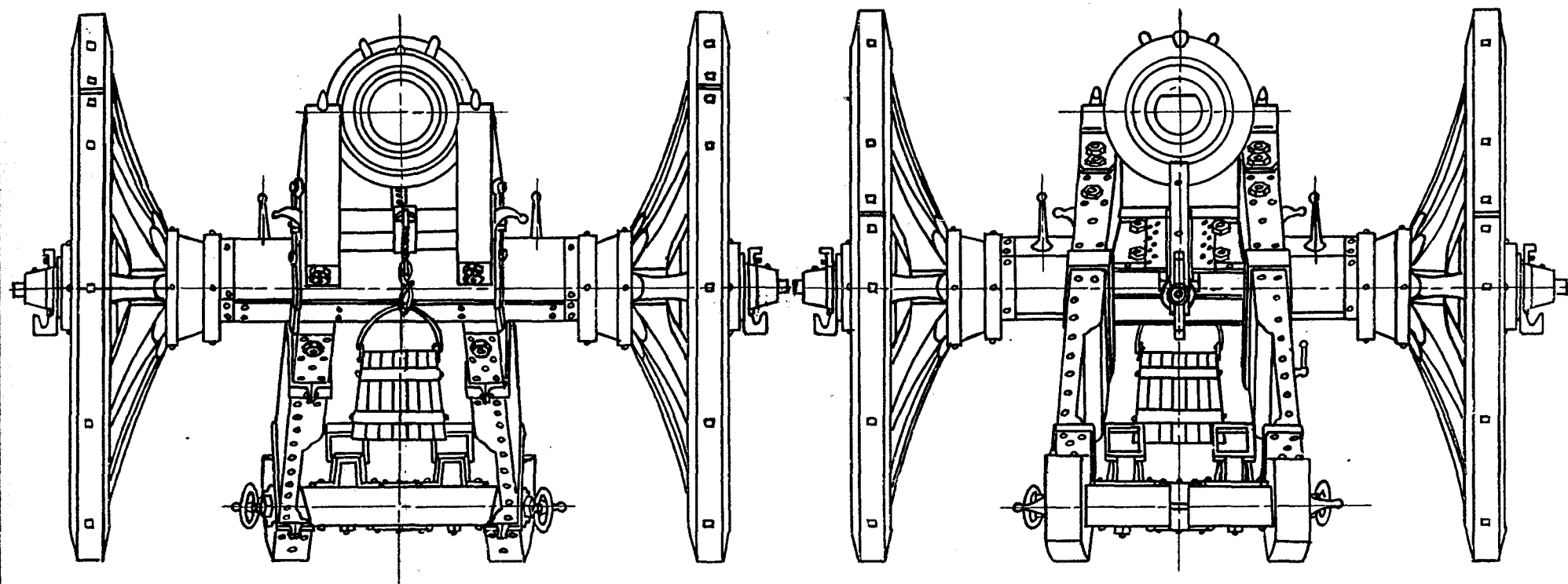
Лит	Лист	Листов
	1	1



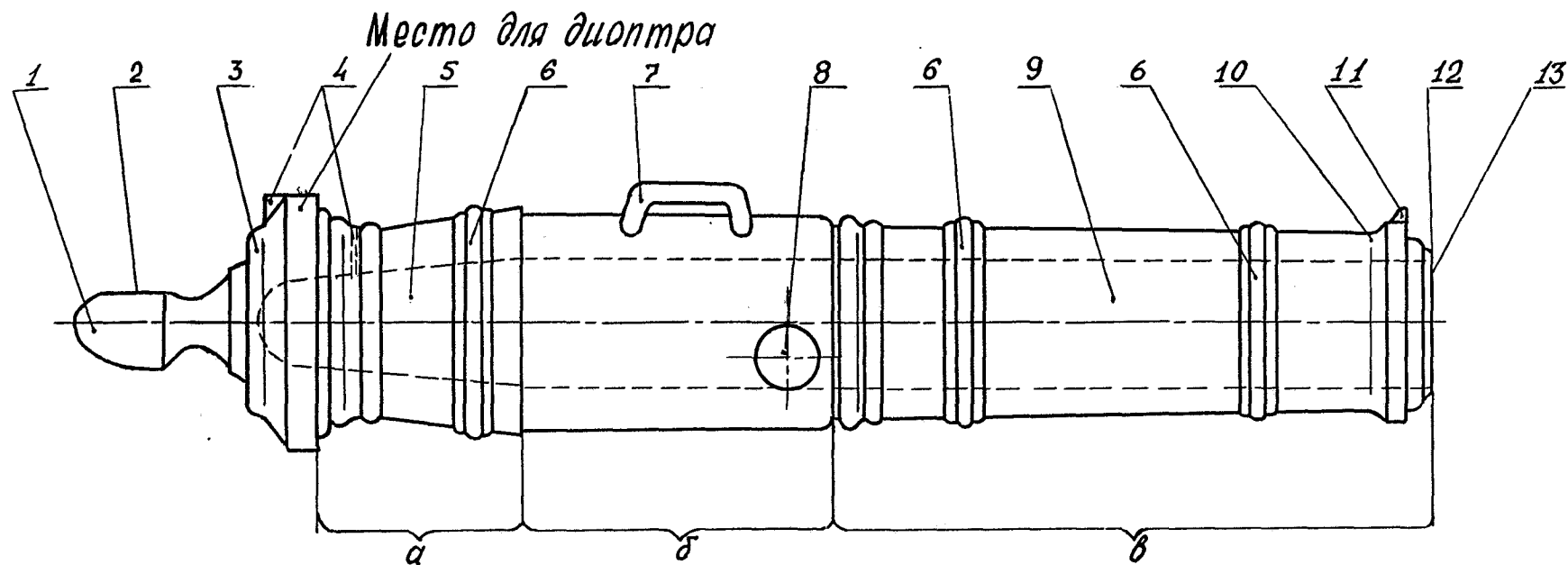
Сборочный чертеж. Вид сбоку. м 1:2. Лист №1.



Сборочный чертеж. Вид сверху. м 1-2. Лист № 2.

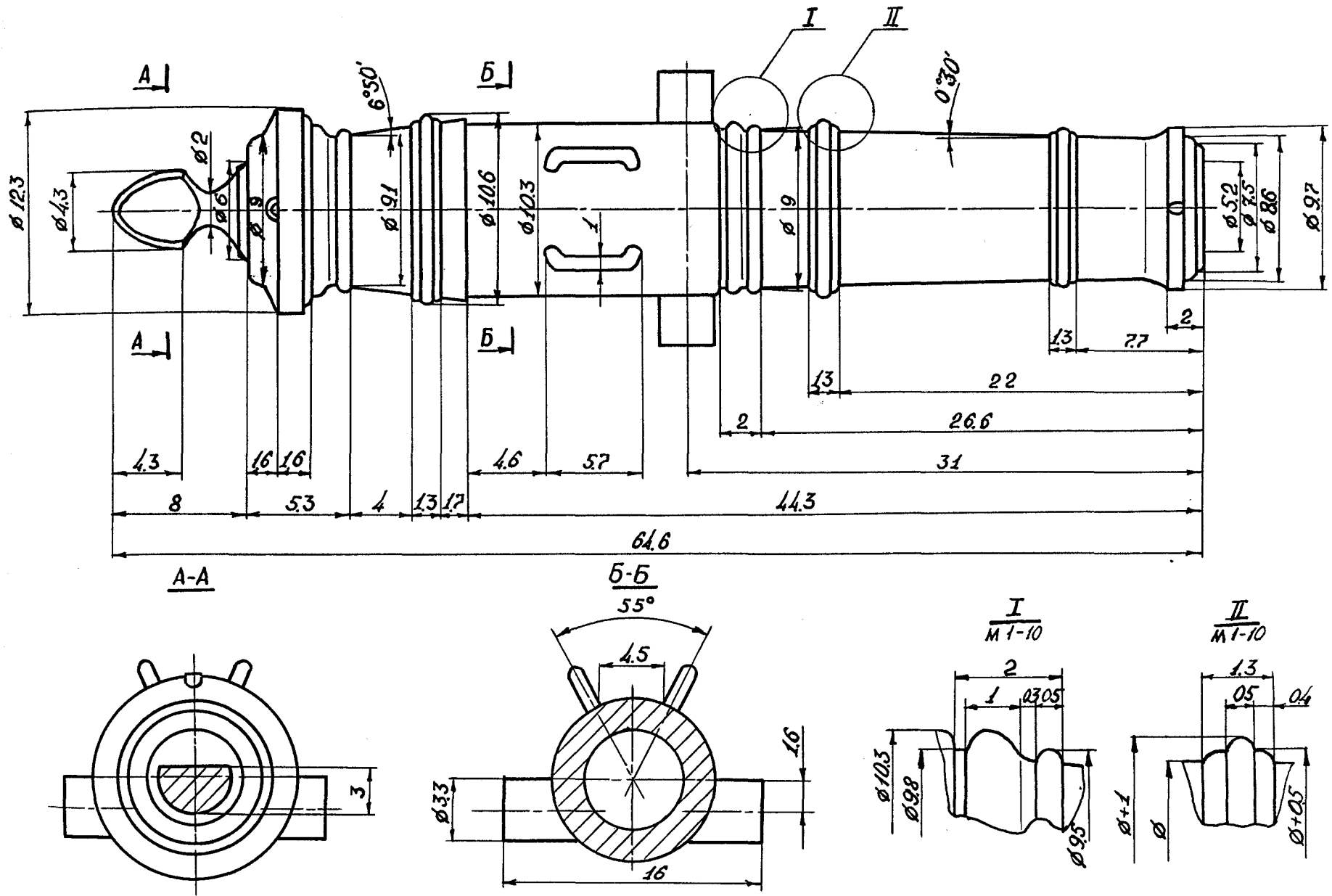


Сборочный чертеж. Виды спереди и сзади. м 1-2 Лист №3.

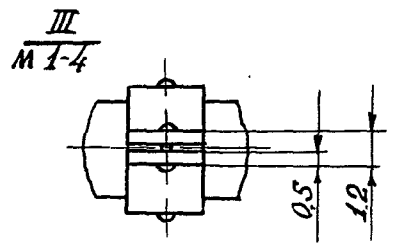
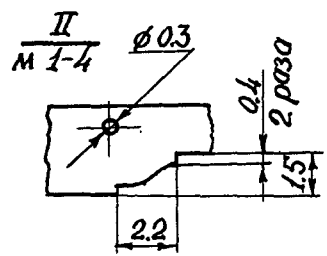
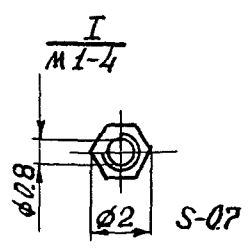
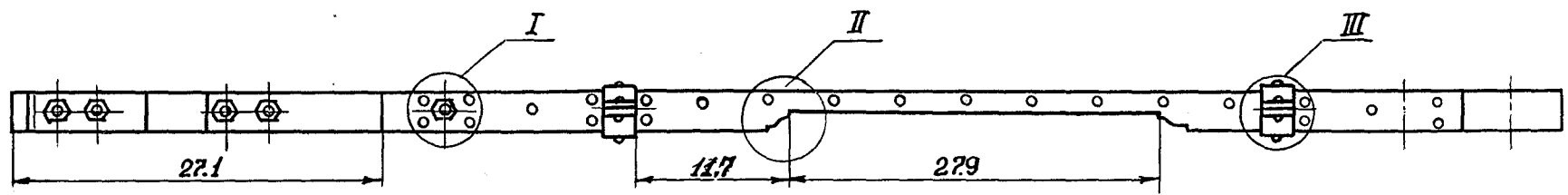
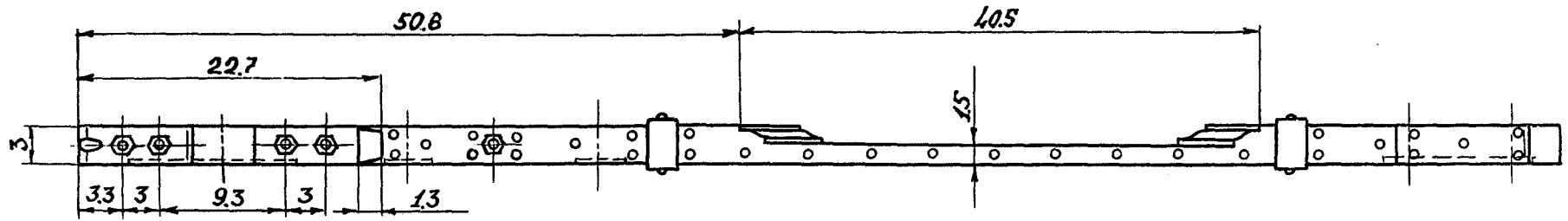
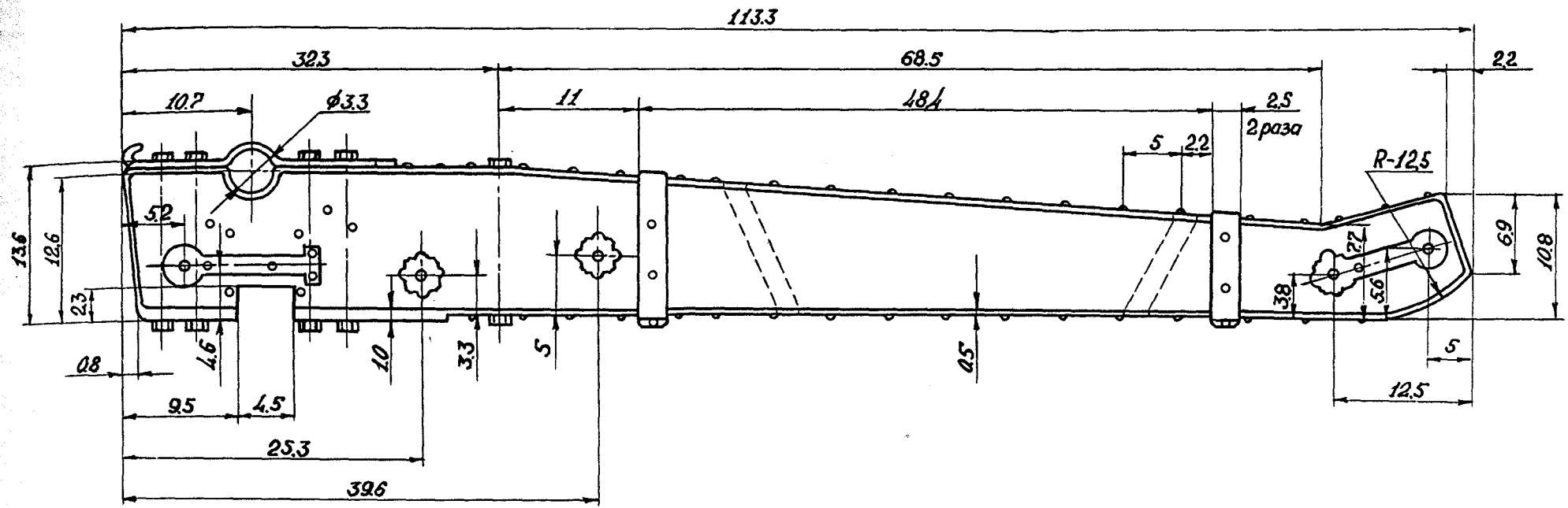


1. Винград.
2. Площадка для установки квадрата.
3. Торель (тарель).
4. Запал (затравка, запальное отверстие или канал, с 1811 г. перпендикулярно оси ствола (л. 11 с 32).
5. Камора. Зарядная камора у единорогов (часть канала ствола).
6. Фриз.
7. Дельфины (ушки).
8. Цапфы (вертлюги).

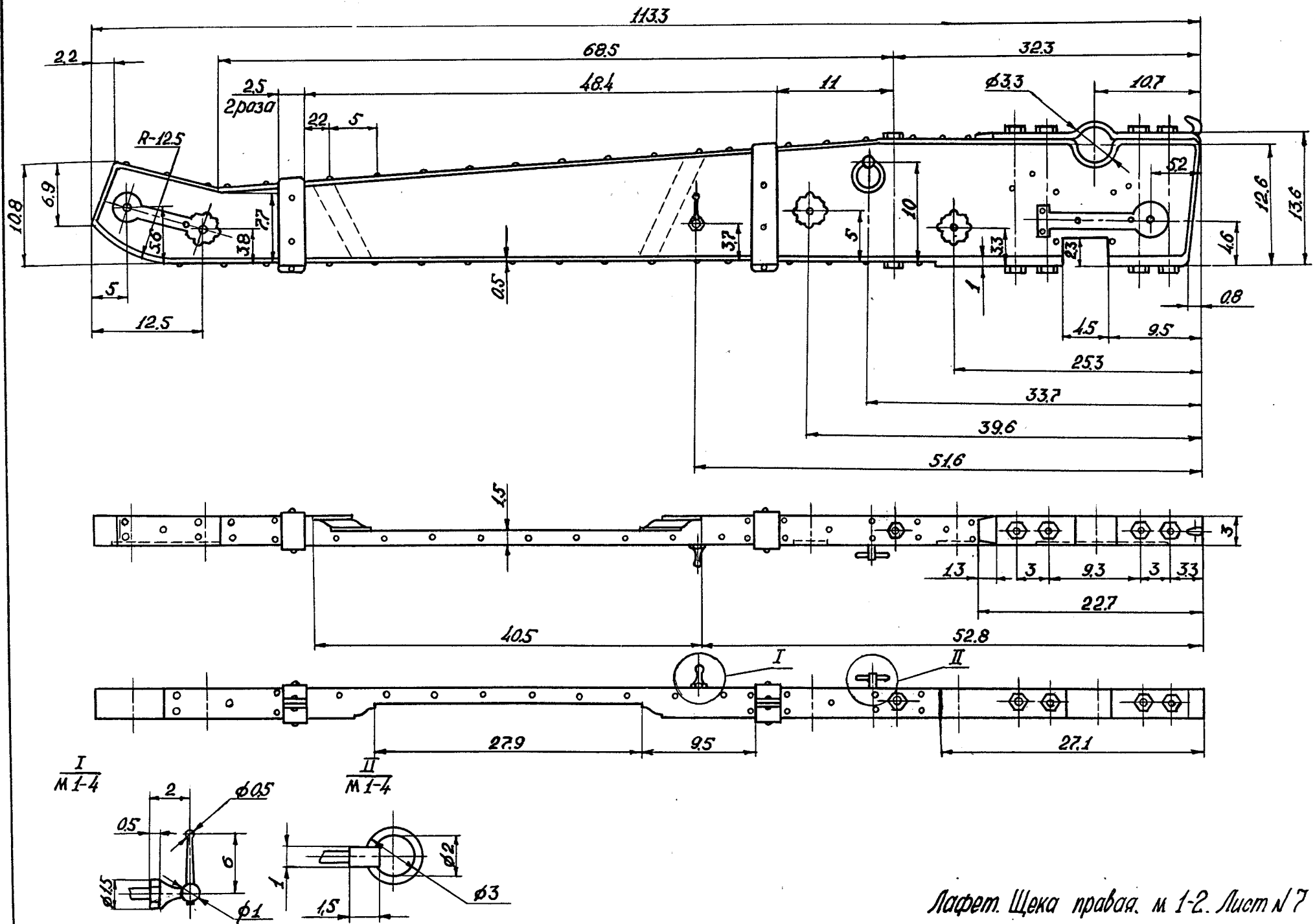
9. Канал ствола.
10. Дульное утолщение или дульное возвышение (дульный пояс).
11. Мушка (пирамидальная).
12. Дульный срез (жерло, дуло).
13. Щека дульного среза.
14. Диоптр (прицел, целик).
- а. Казенная часть (торельная).
- б. Средняя часть (вертлюжная).
- в. Дульная часть.



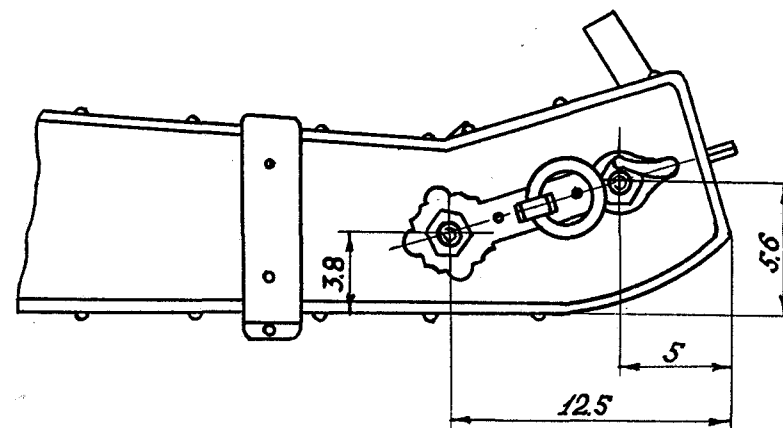
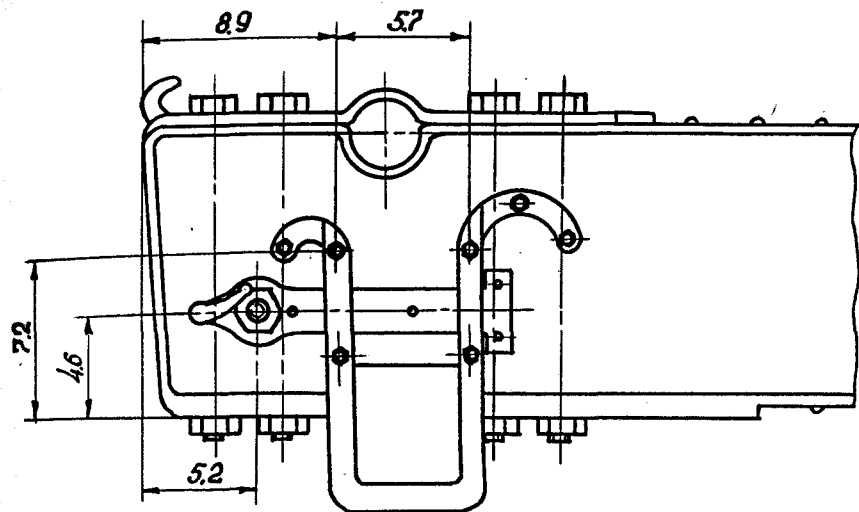
Ствол полуподового единорога образца т805г. м 1-3. Лист №5.



Лафет. Щека левая. м 1-2. Лист № 6.

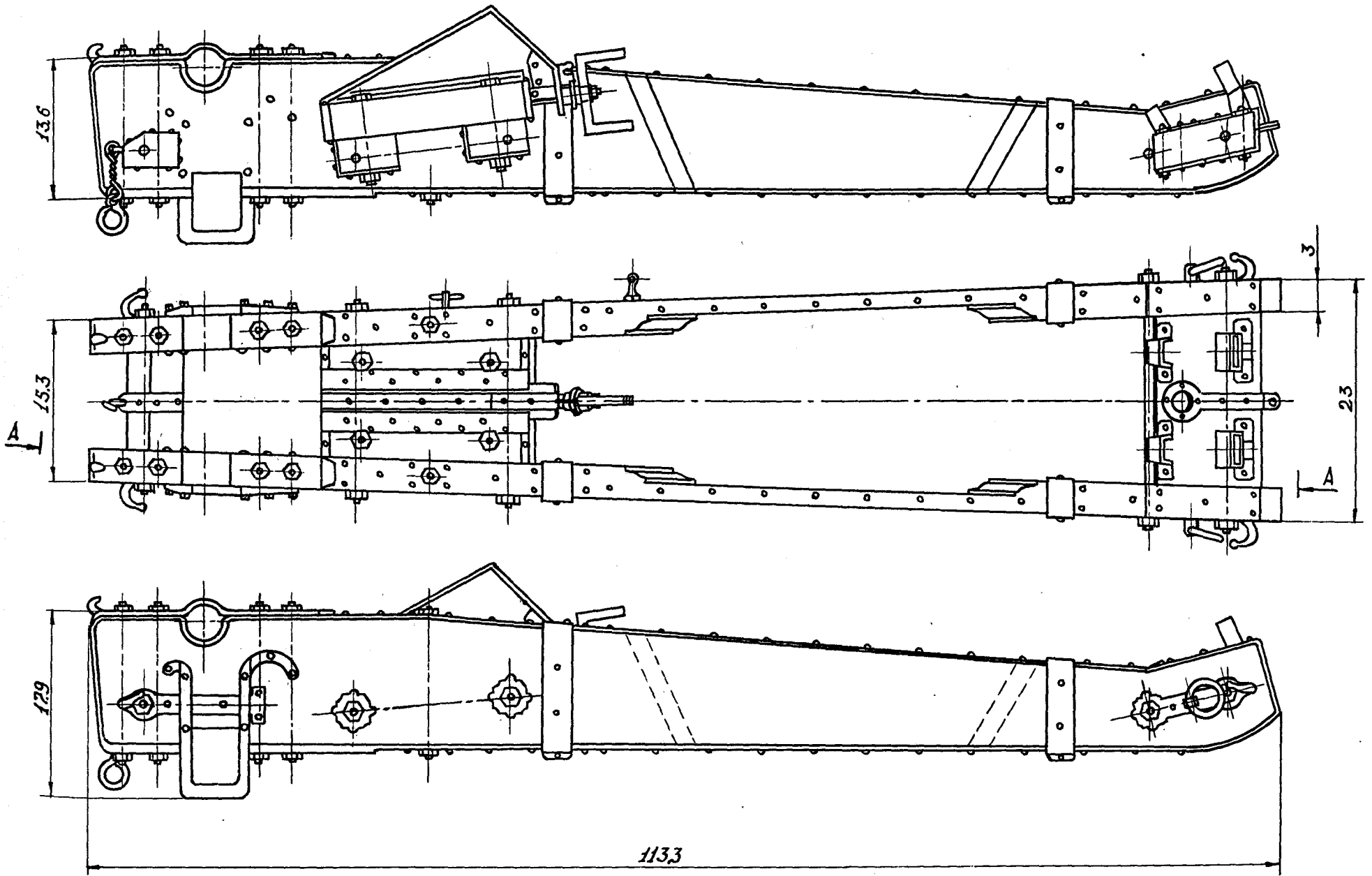


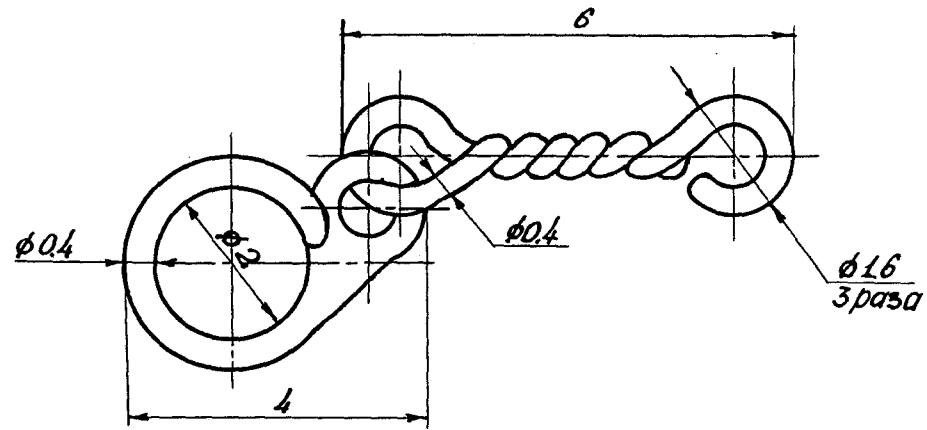
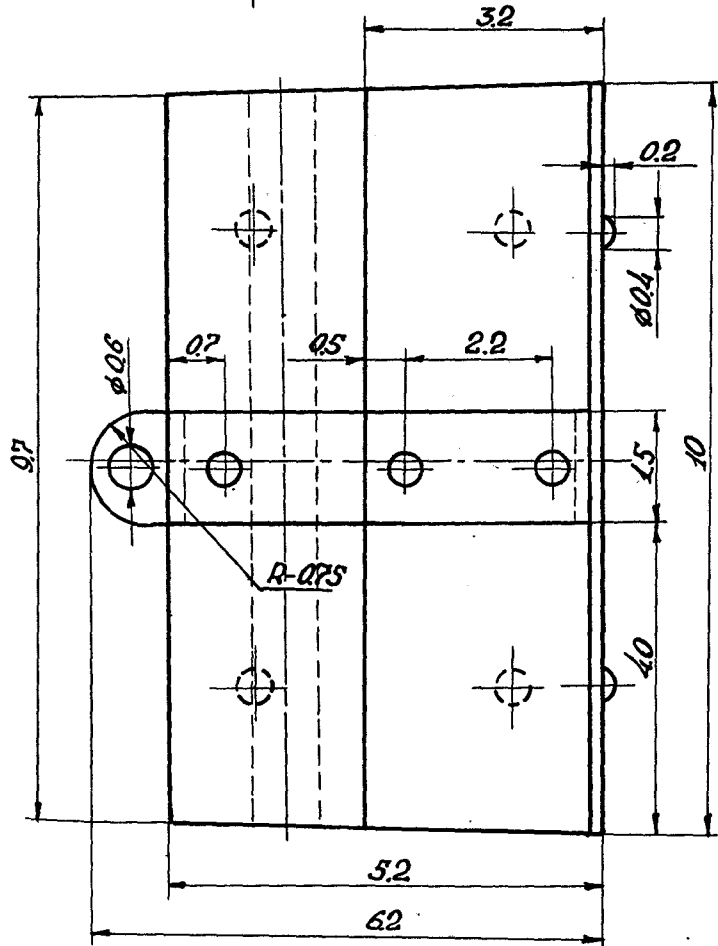
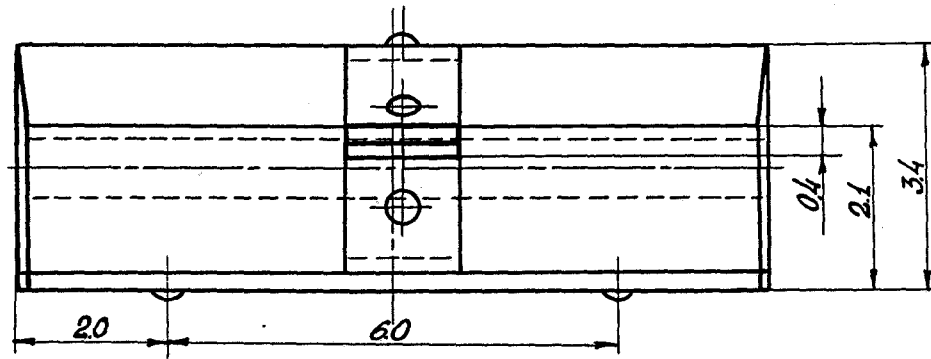
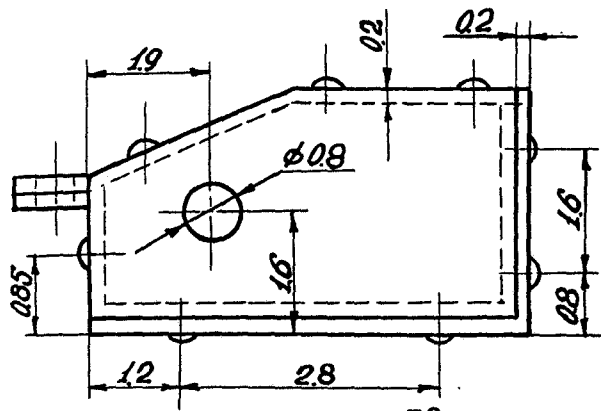
Лист Щека правая. м 1-2. Лист № 7



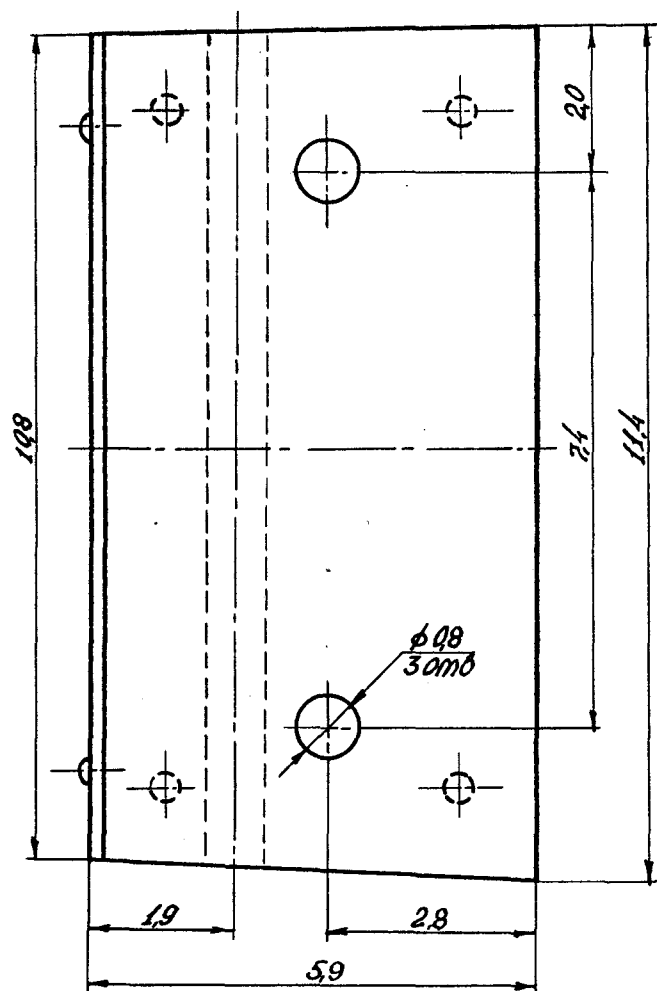
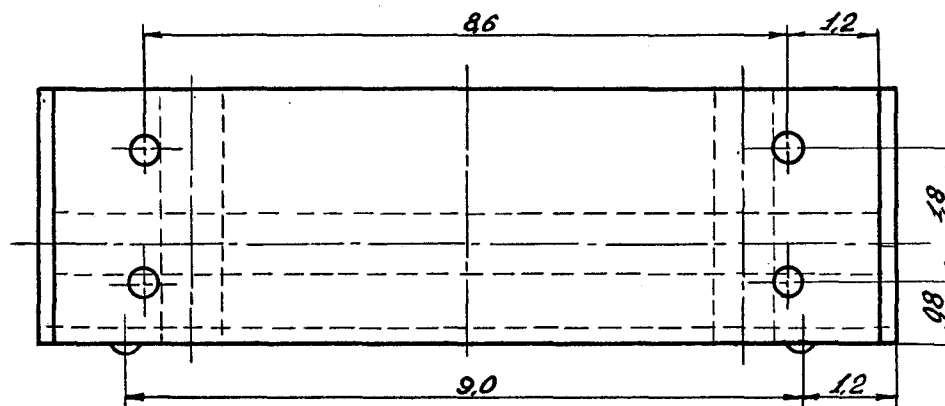
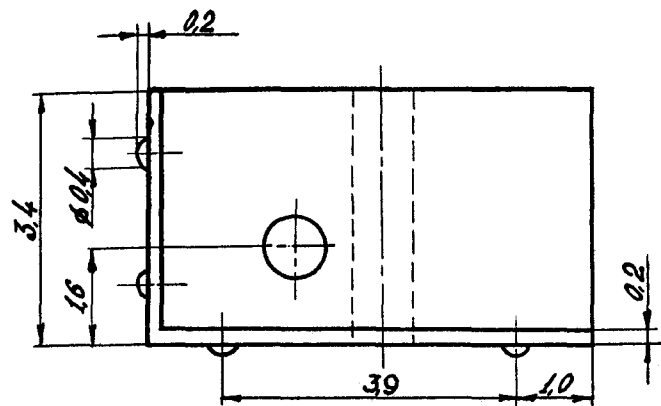
Лафет, крепеж . м 1-3 Лист №8.

A-A

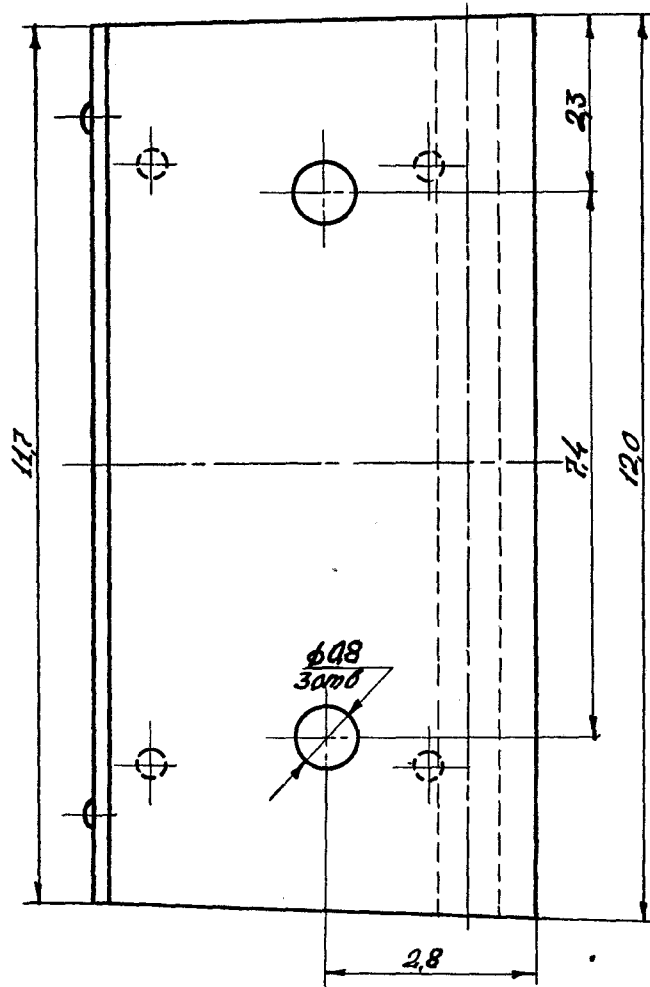
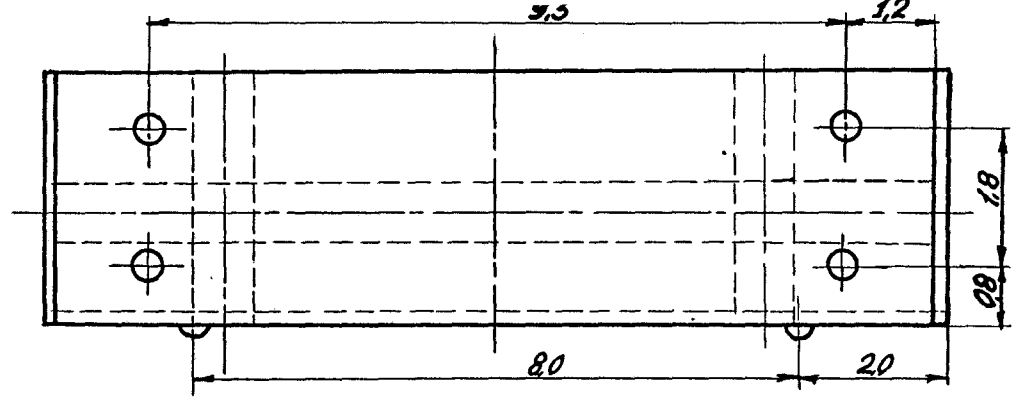
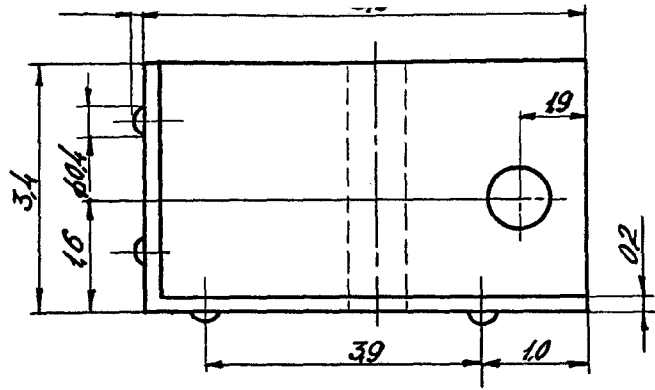




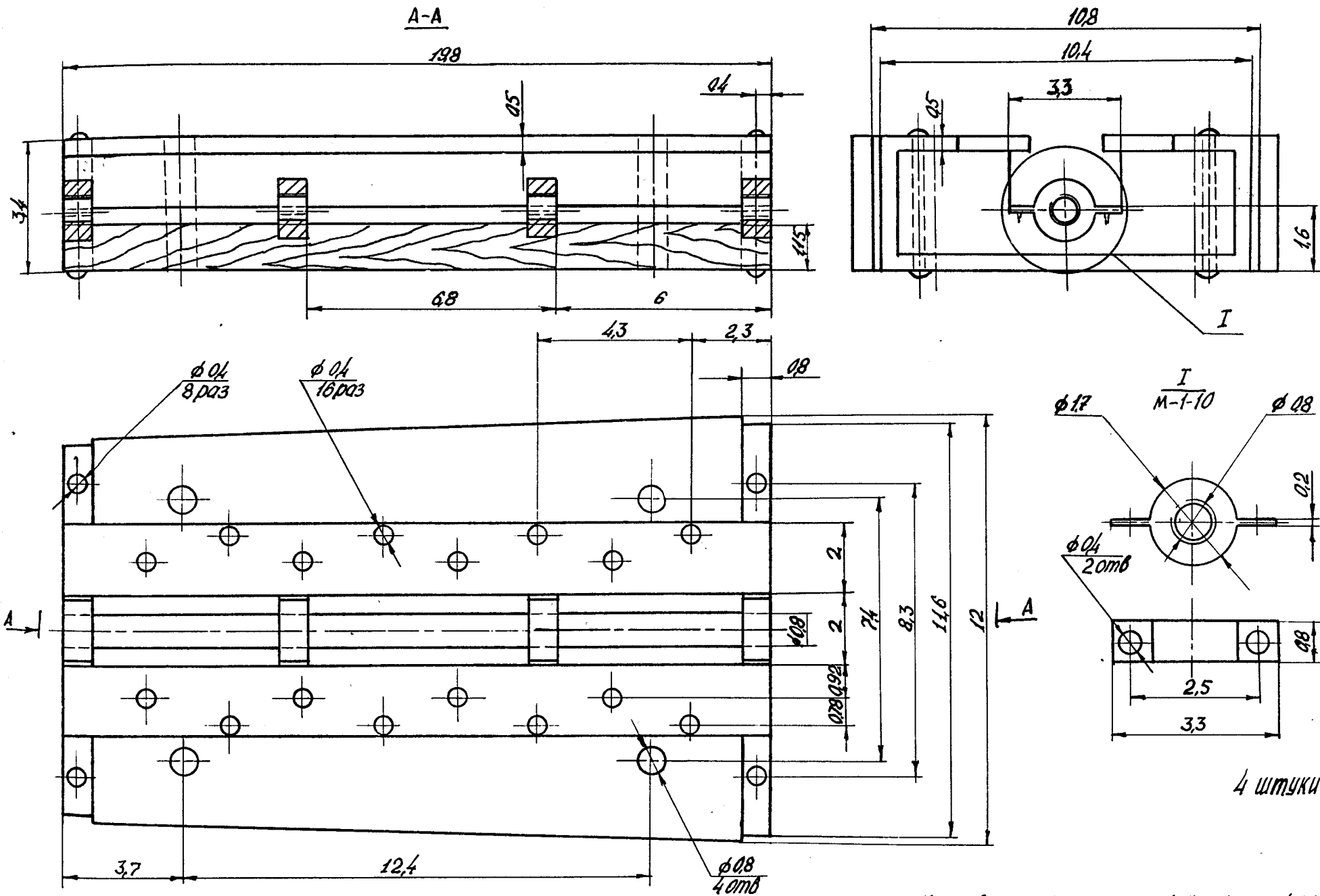
Крюк для ведра м 1-10



Передняя клиновая подушка. м 1-10. Лист №11.

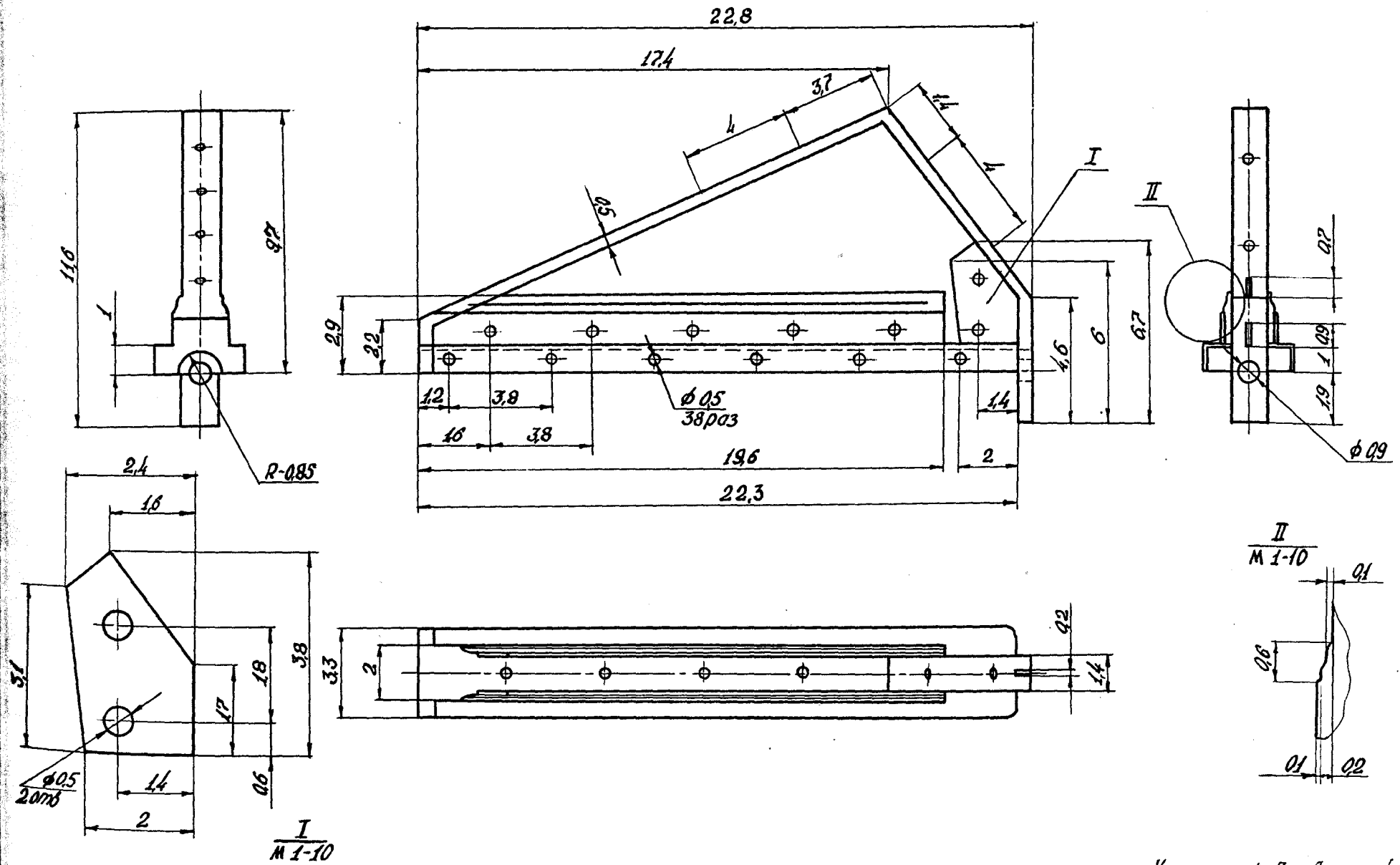


Задняя клиновья подушка. м 1-10. Лист №12.

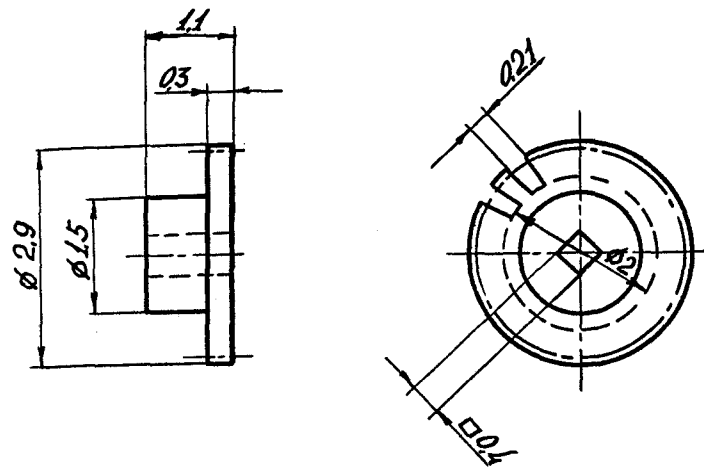


4 штуки

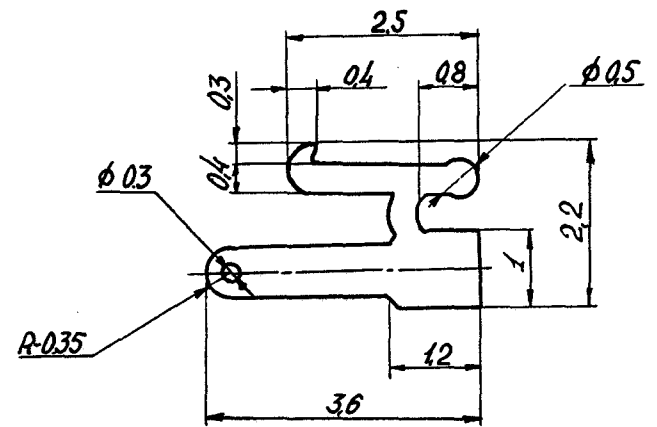
Клиновья подушка. М 1-7. Лист № 13.



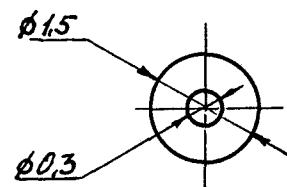
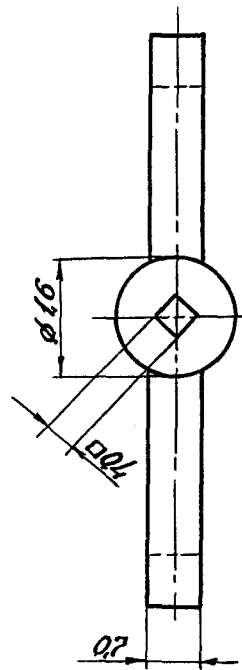
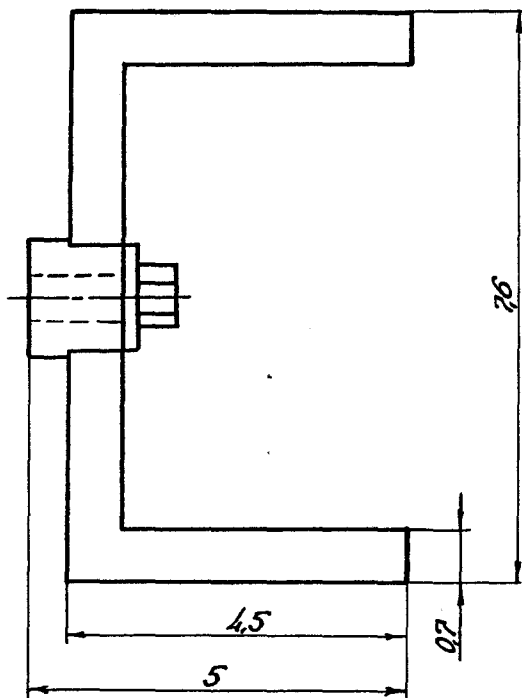
Клин. м 1-5 Лист № 14



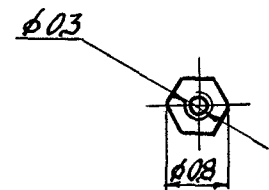
Z-18



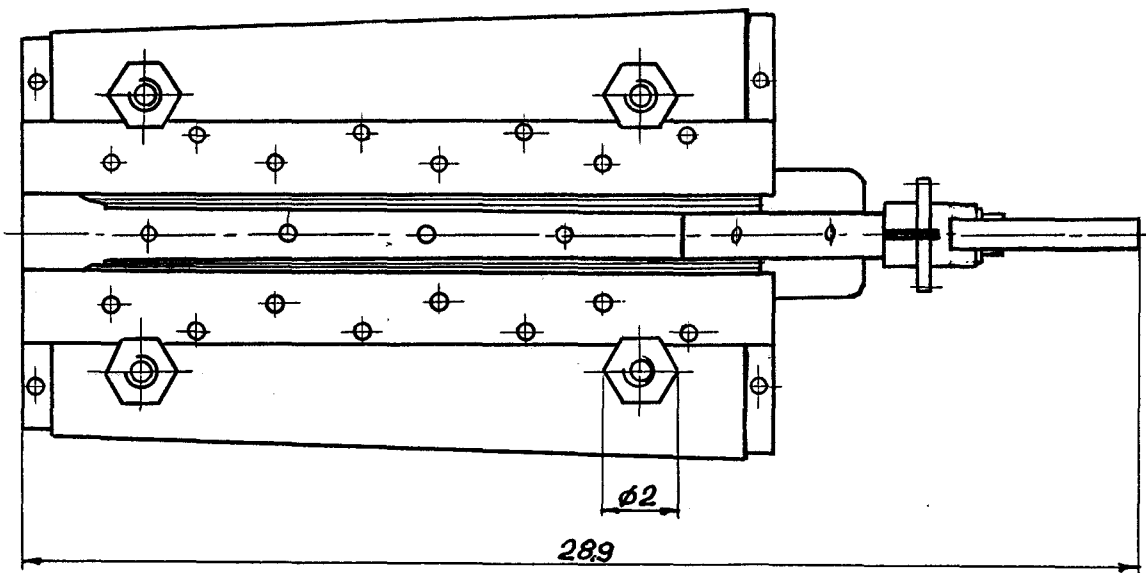
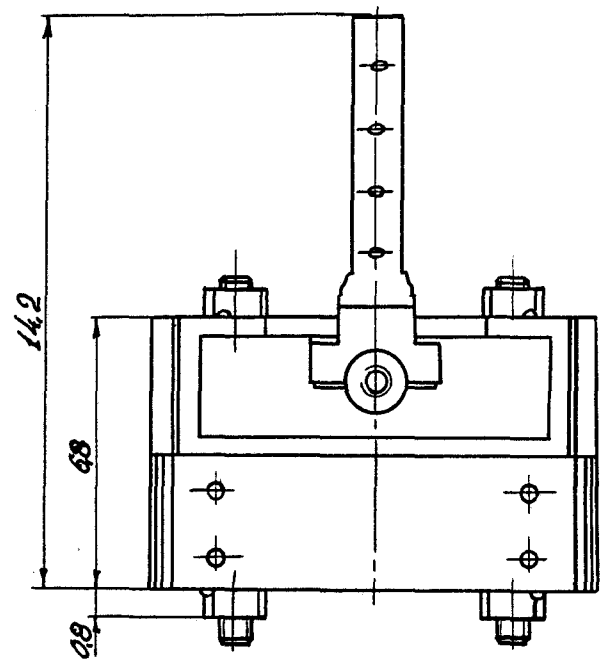
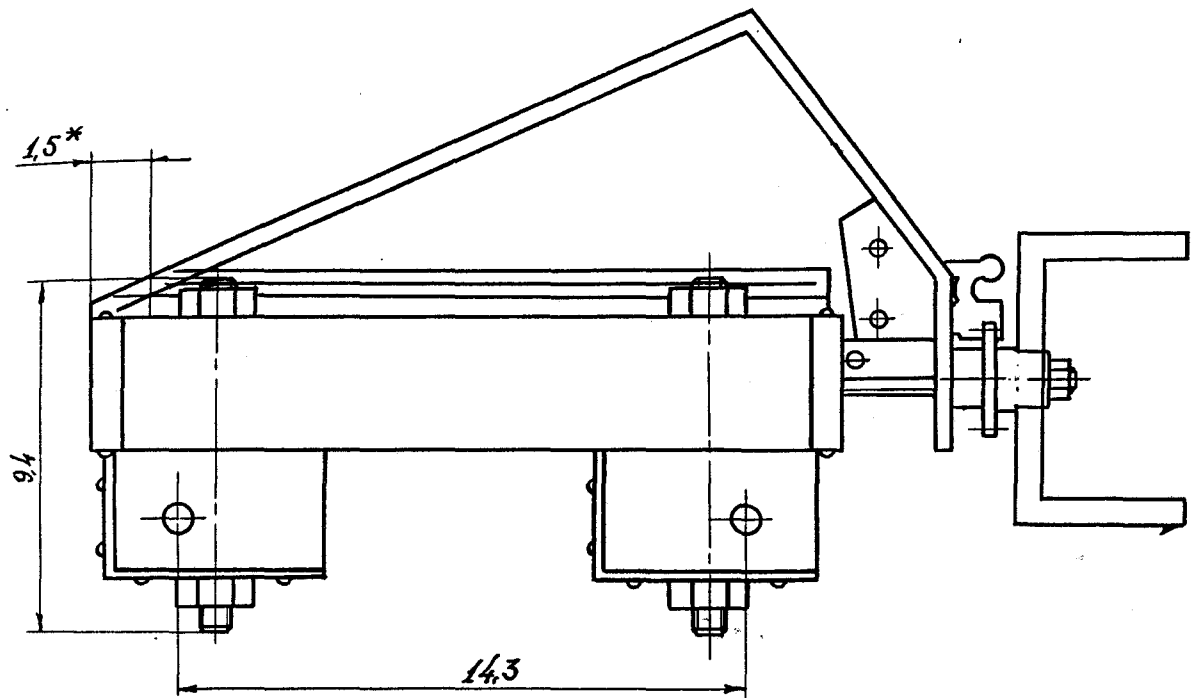
S-02



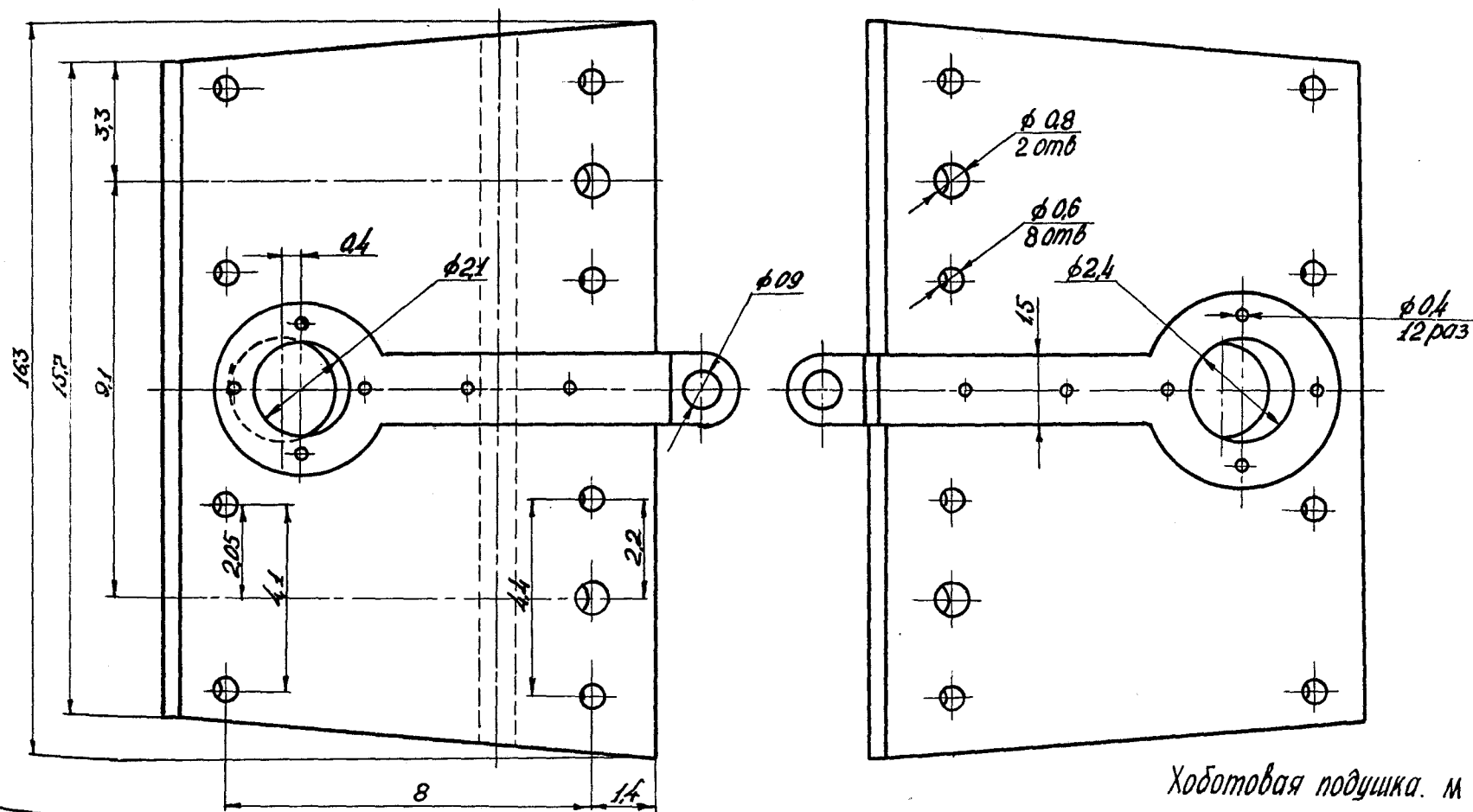
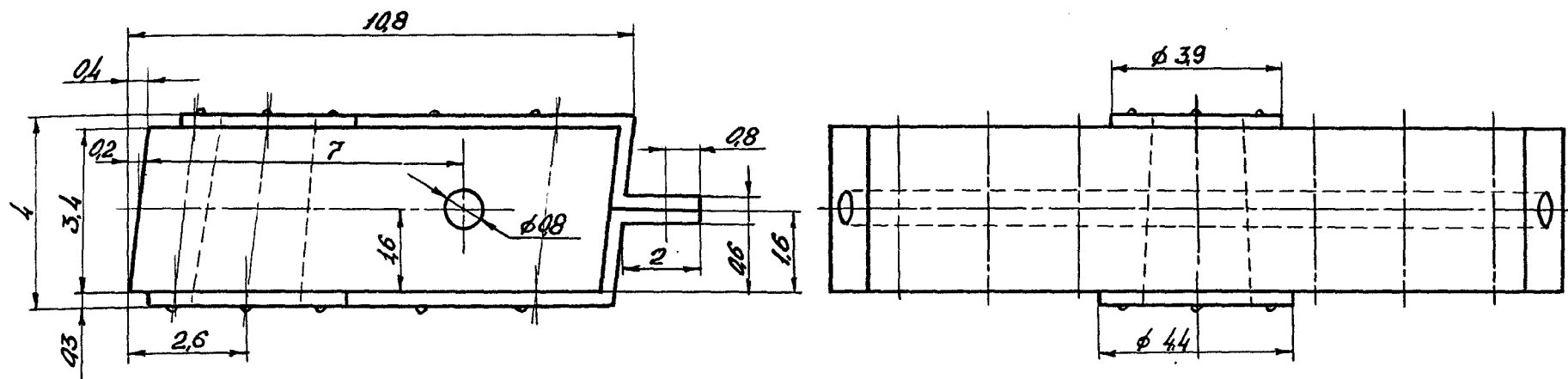
S-02



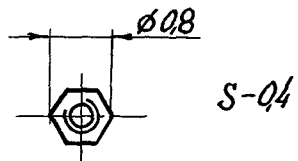
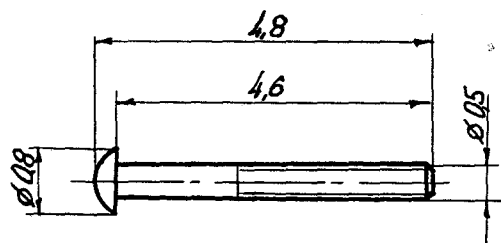
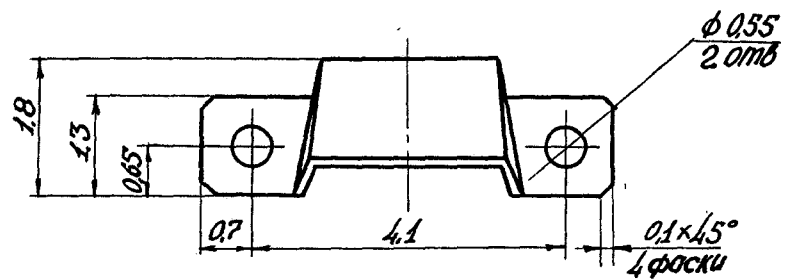
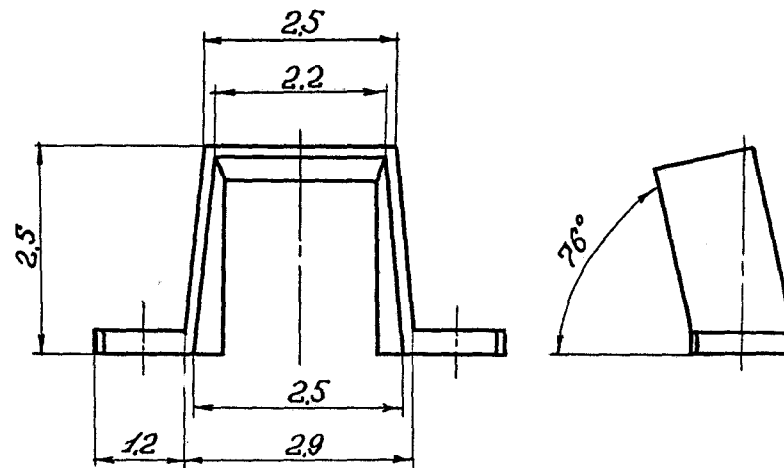
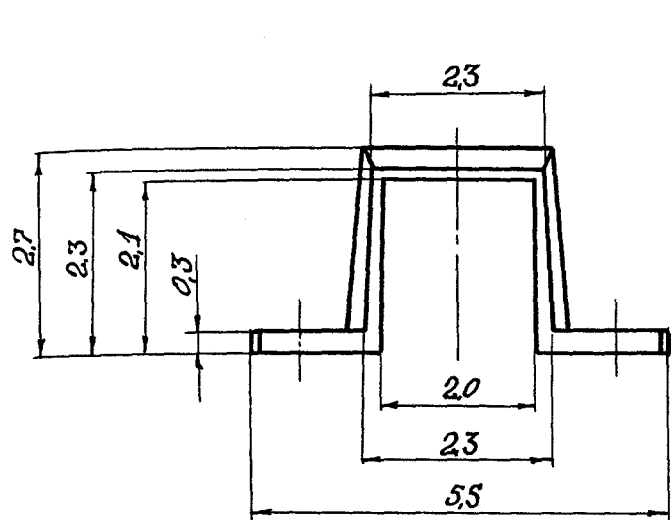
S-05

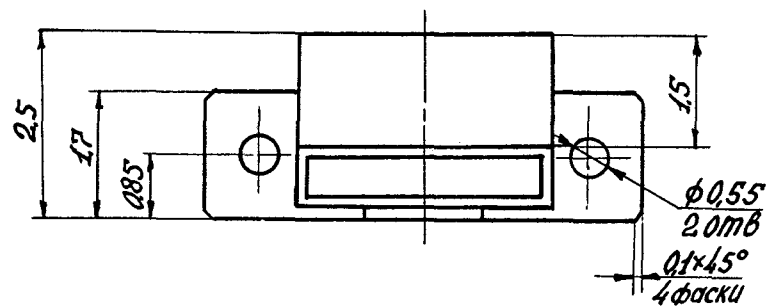
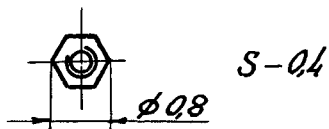
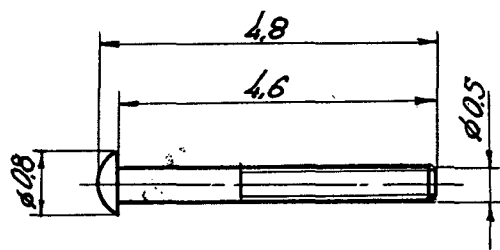
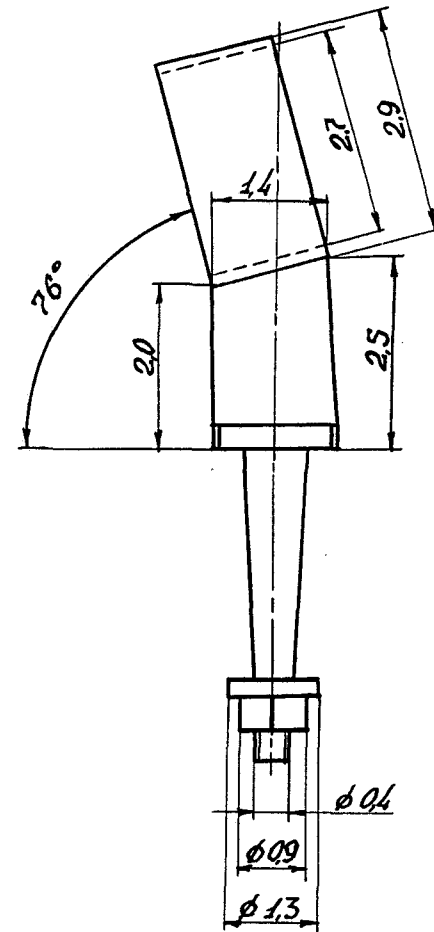
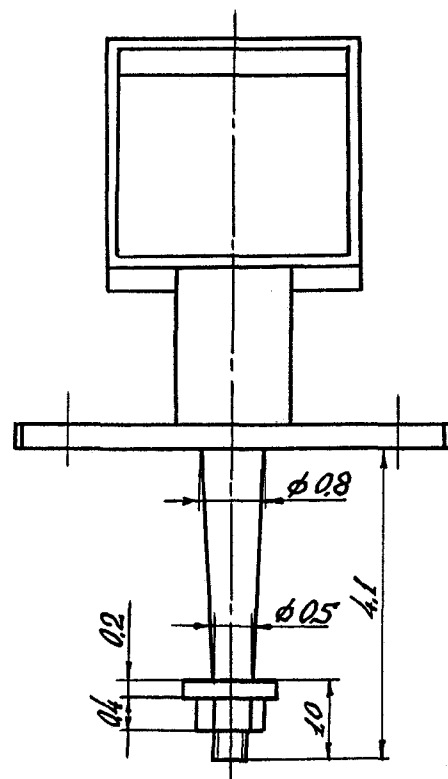
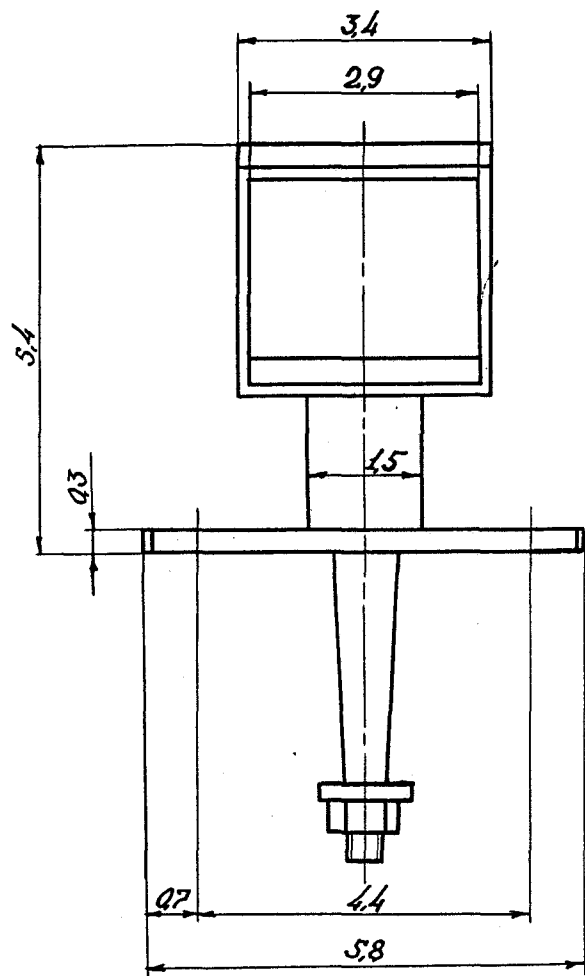


* Внимание! При изготовлении модели клин относительно торца клиновой подушки следует сместить примерно на 1,5 мм.

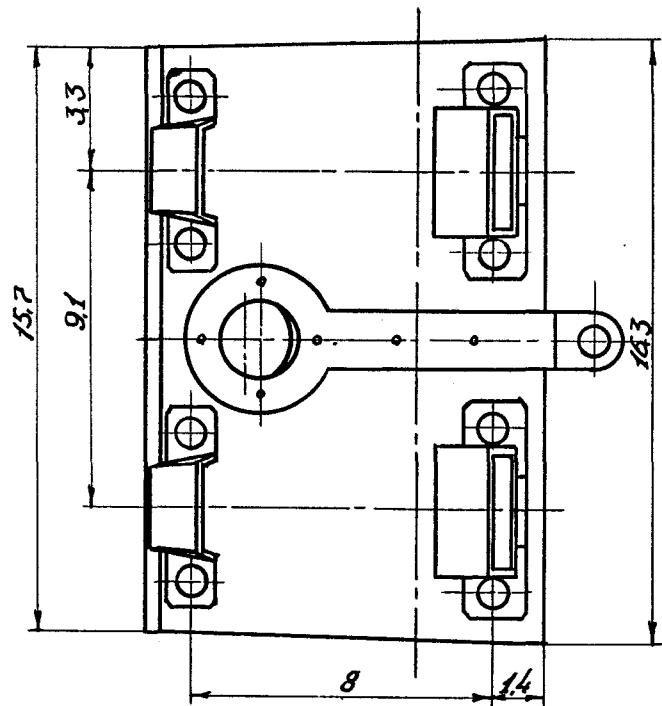
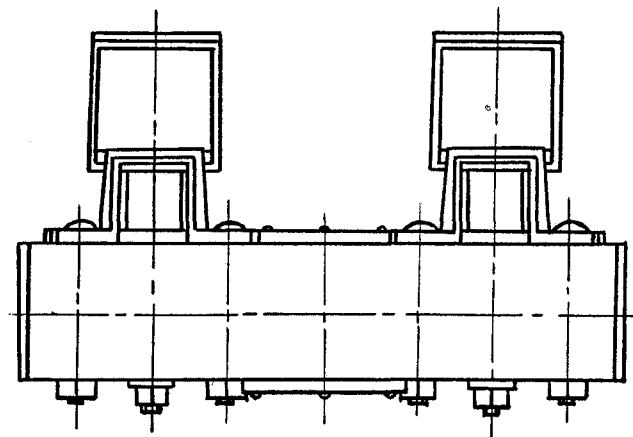
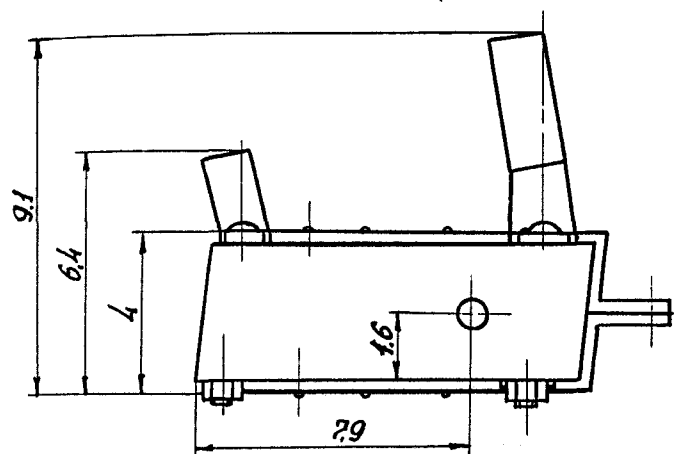


Хоботовая подушка. м 1-7. Лист №17.

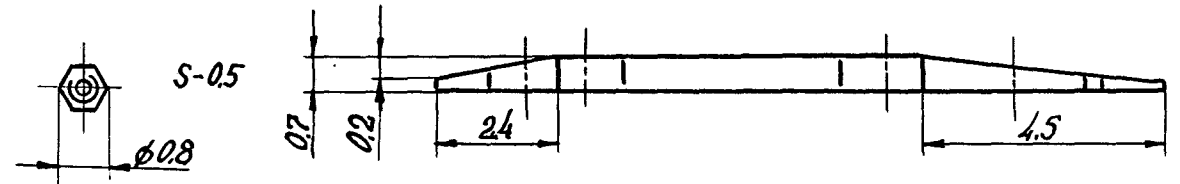
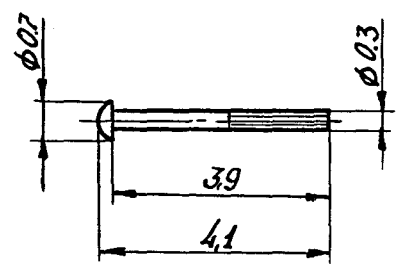
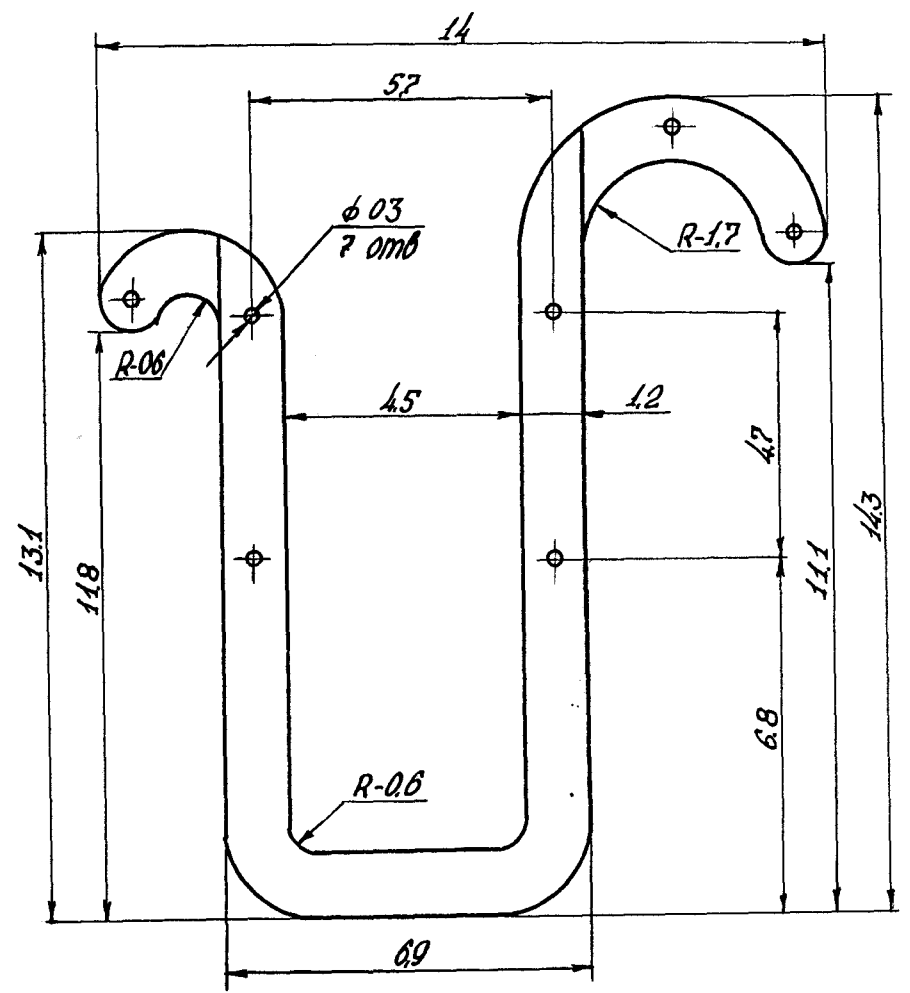
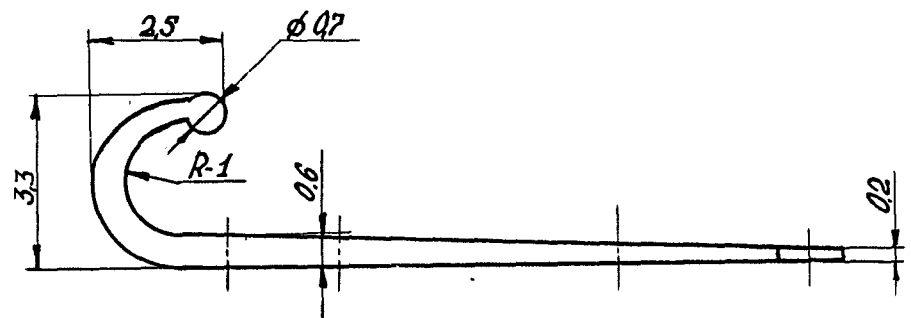
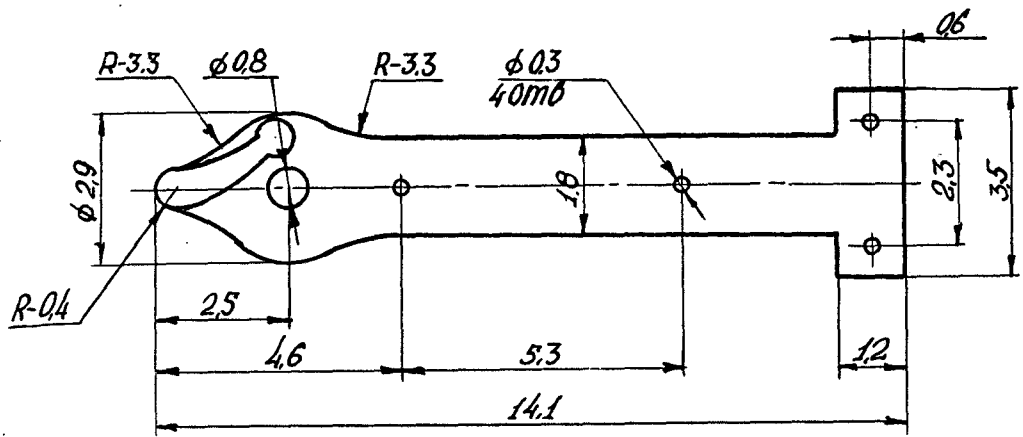




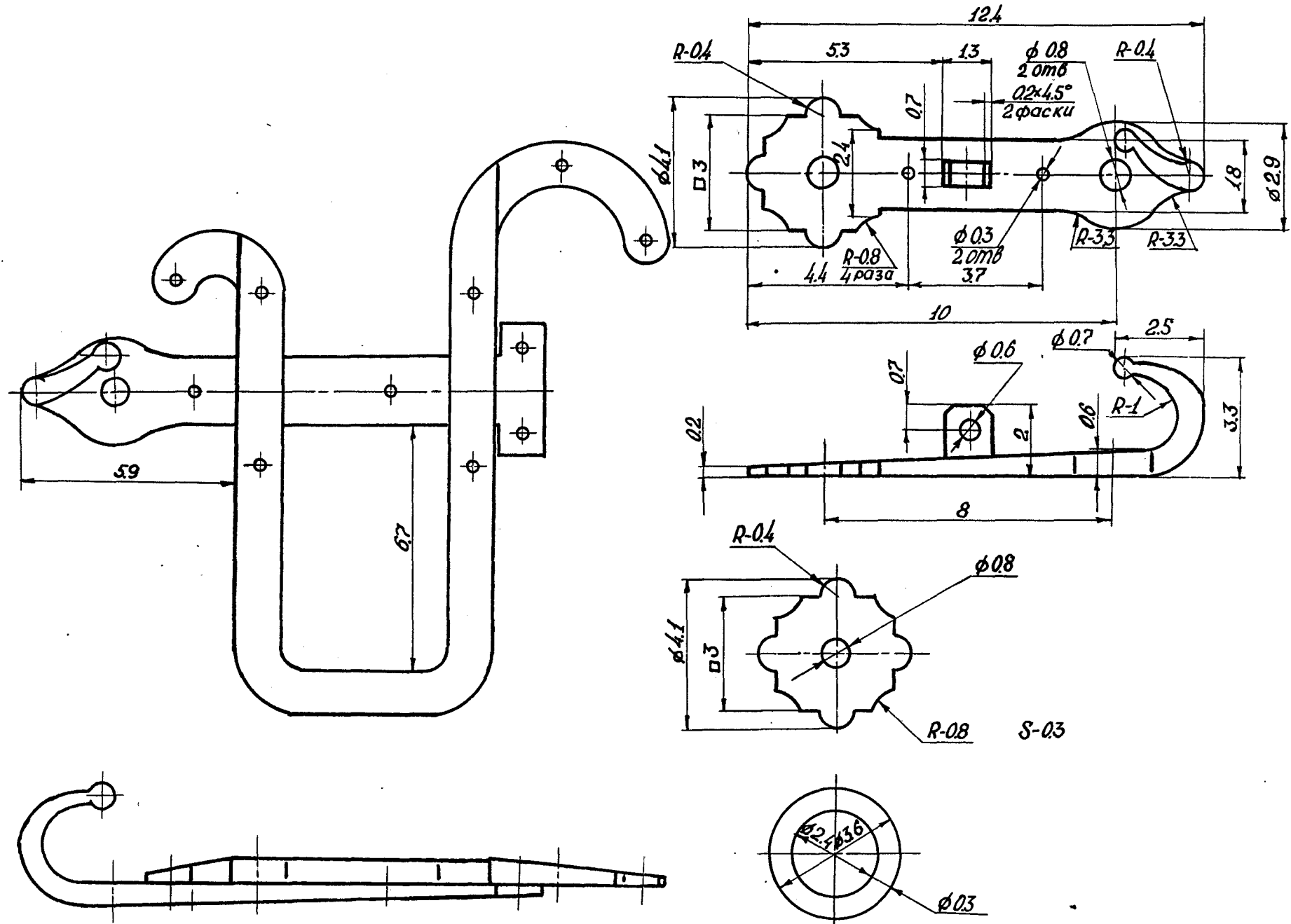
Скоба большая. м 1-10. Лист №19.



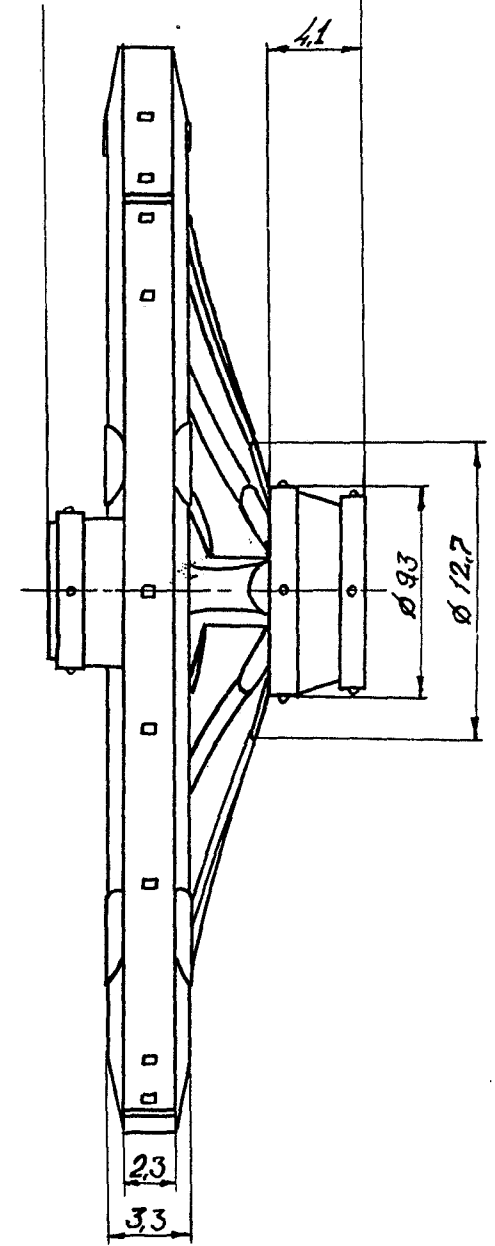
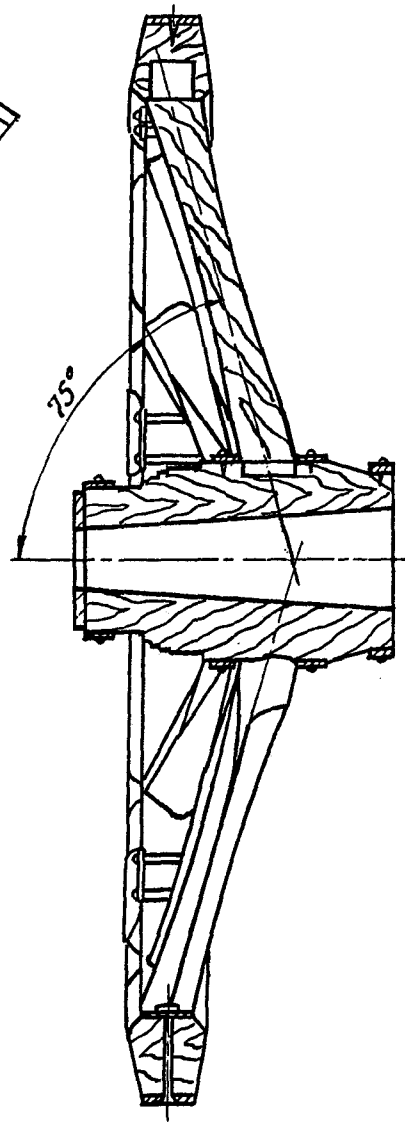
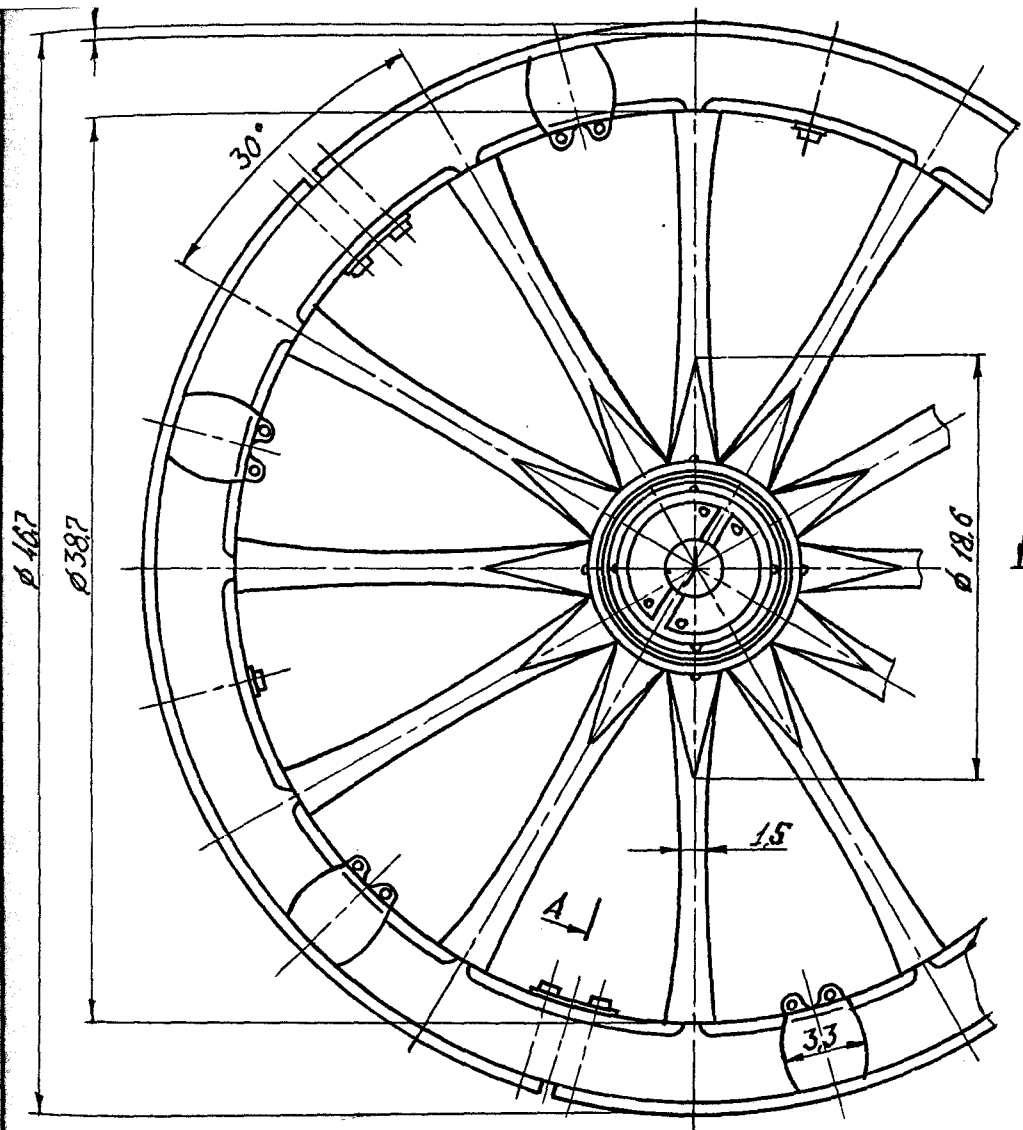
Сборочный чертеж хоботовой подушки. м 1-5. Лист № 20.



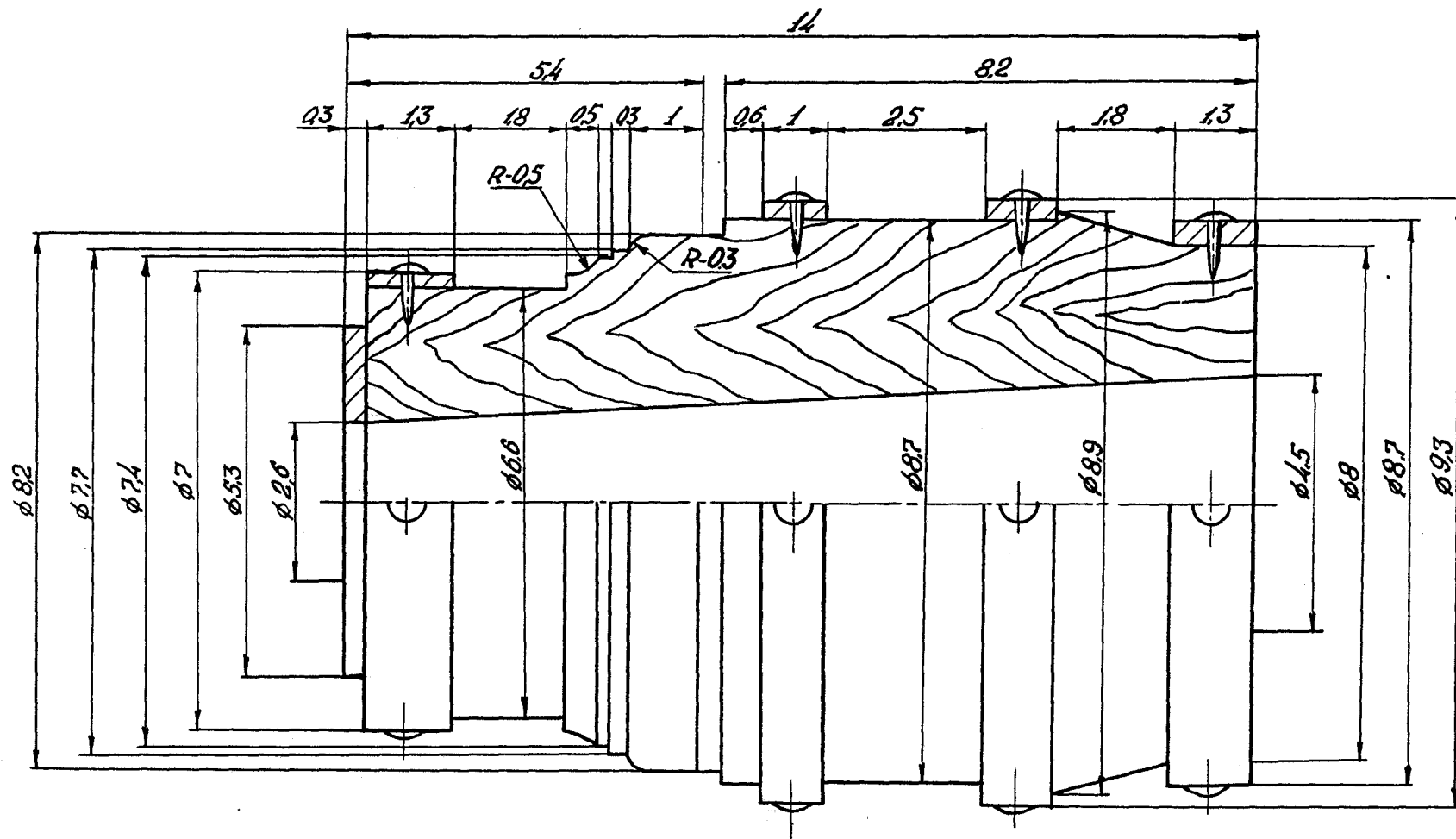
Крепеж передней "боевой" подушки. Крепеж оси. м 1-7. Лист № 21.



Сборочный чертеж крепежа оси и передней подушки. Крепеж задней хоботовой подушки. м 1-7 Лист №22.

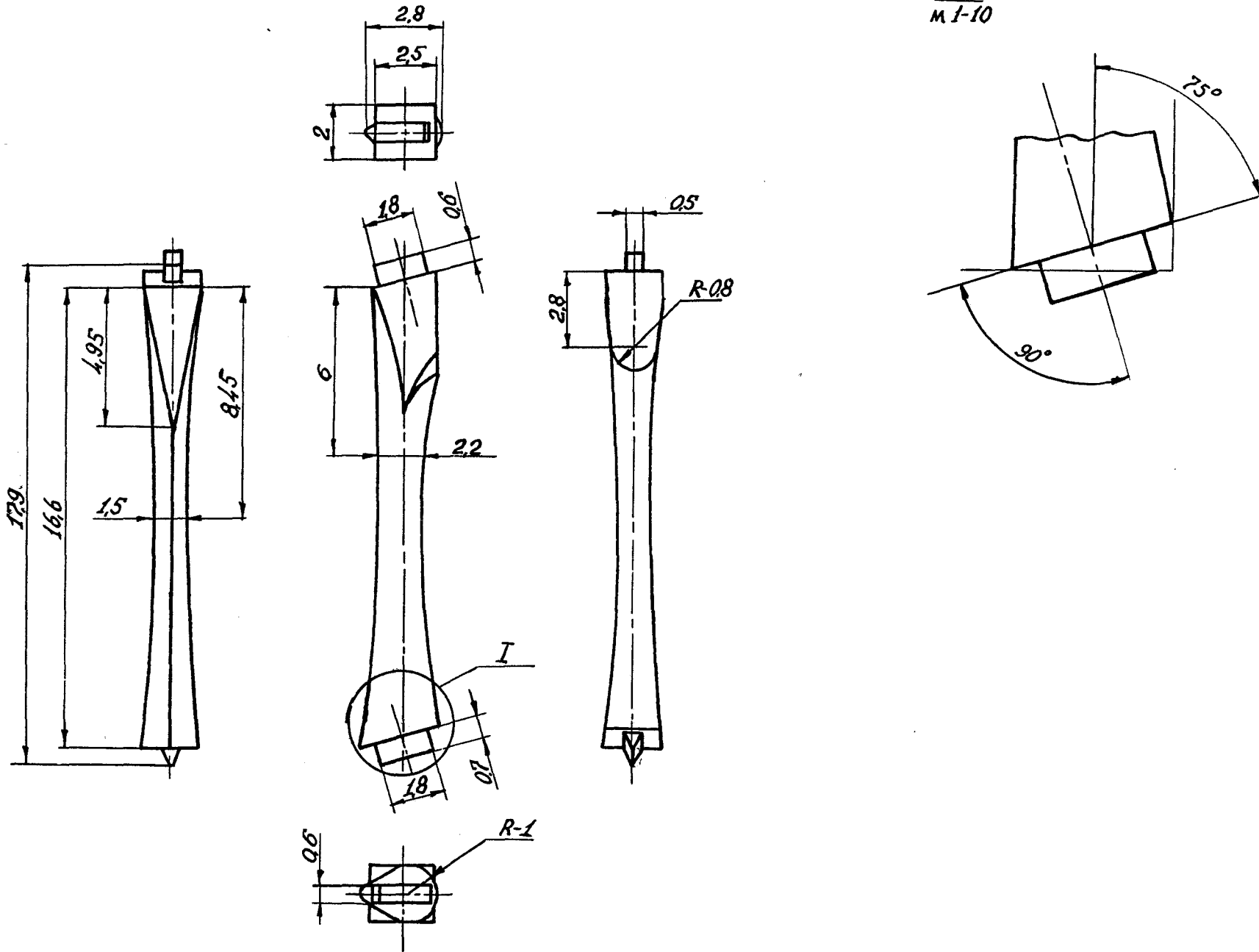


Колесо. м 1-3. Лист №23



Ступица. м 1-10. Лист №24

$\frac{I}{M 1-10}$



Спица. м 1-5. Лист №25

